

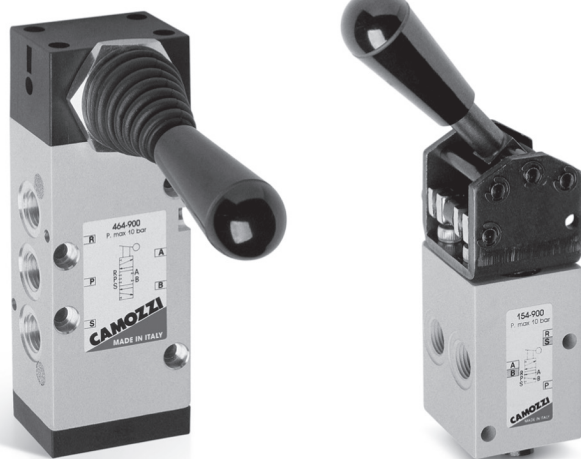
Распределители с ручным управлением Серия 1, 3, 4 и VMS

Серия 1, 3 и 4: 3/2, 5/2 и 5/3 лин./поз.

Присоединение G1/8, G1/4, G1/2

Серия VMS: 3/2 лин./поз.

Присоединение G1/8, G1/4, G3/8, G1/2



Распределители с ручным управлением Серии 3 (G1/8, 3/2 и 5/2 лин./поз.) и Серии 4 (G1/4, G1/2, 3/2, 5/2 и 5/3 лин./поз.) имеют различные виды переключателей: фиксируемая и подпружиненная кнопка, кнопка-грибок, прямой и боковой тумблер, рычаг. Распределители 3/2 лин./поз. могут подключаться по схеме Н.З. и Н.О. При подаче давления в отверстие Р распределитель работает как Н.З. При подаче давления в R, как Н.О.

Распределители Серии 1 представлены в двух вариантах: кнопка (3/2 лин./поз.) и рычаг (3/2 и 5/2 лин./поз.).

ОБЩИЕ ХАРАКТЕРИСТИКИ

Конструкция	золотниковоого типа (Серия 3 и 4), клапанного типа (Серия 1)
Функция распределителя	3/2, 5/2, 5/3 лин./поз.
Материалы	корпус - алюминий, золотник - нерж. сталь, плунжер - латунь, уплотнения - NBR
Присоединение	G1/8, G1/4, G3/8, G1/2
Рабочая температура	0°C + 60°C
Температура окружающей среды	0°C + 50°C
Рабочее давление	см. модели
Рабочее тело	фильтрованный воздух

КОДИРОВКА

3	3	8	-	900
---	---	---	---	-----

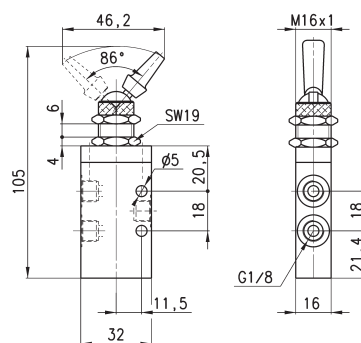
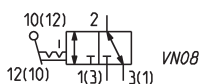
3	СЕРИЯ 1 3 4
5	ФУНКЦИЯ 3 = 3/2 лин./поз., Н.З. 5 = 5/2 лин./поз. 6 = 5/3 лин./поз., закр. центр. поз. 7 = 5/3 лин./поз., откр. центр. поз.
8	ПРИСОЕДИНЕНИЕ 8 = G1/8 4 = G1/4 2C=G1/2* *только исполнение с фиксированной кнопкой
900	ВОЗВРАТ 895 = черная кнопка с пружинным возвратом 896 = зеленая кнопка с пружинным возвратом 897 = красная кнопка с пружинным возвратом 900 = боковой тумблер фиксируемый 905 = боковой тумблер подпружиненный 910 = фиксируемая кнопка 915 = кнопка с пружинным возвратом 935 = рычаг с пружинным возвратом 975 = черная кнопка - грибок, с пружинным возвратом 976 = зеленая кнопка - грибок, с пружинным возвратом 977 = красная кнопка - грибок, с пружинным возвратом 990 = прямой тумблер

2

УПРАВЛЕНИЕ

Распределители

Усилие переключения = 18Н
 Рабочее давление = -0,9 ÷ 10 бар
 Расход воздуха = 700 Нл/мин



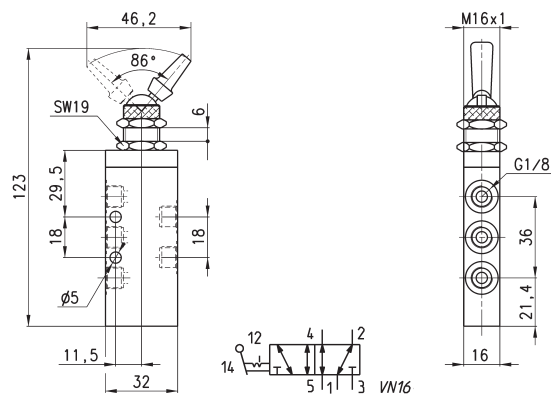
Мод.

338-990
2/4.30.02

603

Распределители

Усилие переключения = 18Н
 Рабочее давление = $-0,9 \div 10$ бар
 Расход воздуха = 700 Нл/мин

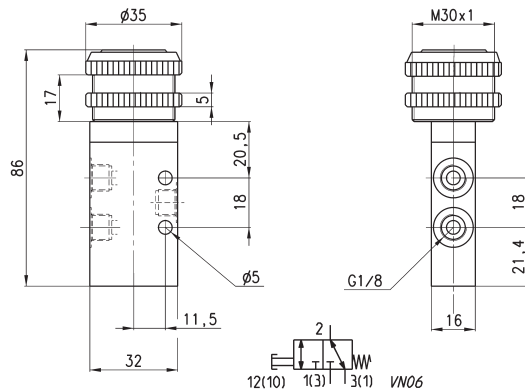


Мод.

358-890

Распределители

Усилие переключения = 35Н
 Рабочее давление = $-0,9 \div 10$ бар
 Расход воздуха = 700 Нл/мин



Мод.

338-895

Цвет кнопки

Черный

338-896

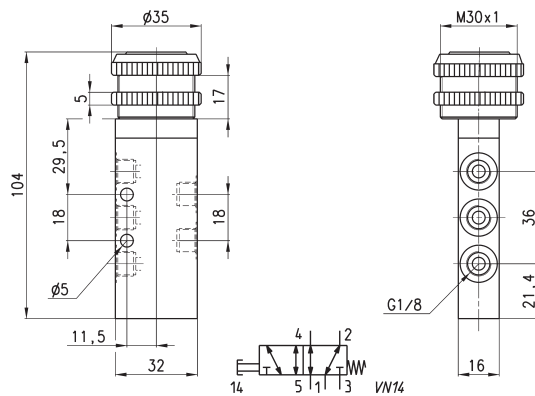
Зеленый

338-897

Красный

Распределители

Усилие переключения = 35Н
 Рабочее давление = $-0,9 \div 10$ бар
 Расход воздуха = 700 Нл/мин



Мод.

358-895

Цвет кнопки

Черный

358-896

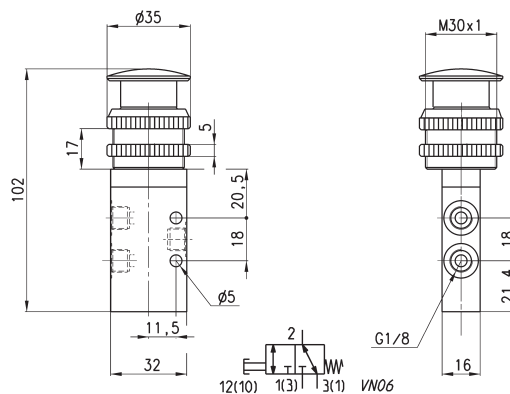
Зеленый

358-897

Красный

Распределители

Усилие переключения = 35Н
 Рабочее давление = $-0,9 \div 10$ бар
 Расход воздуха = 700 Нл/мин



Мод.

338-975

Цвет кнопки

Черный

338-976

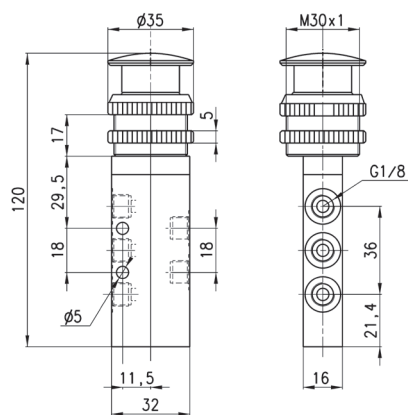
Зеленый

338-977

Красный

Распределители

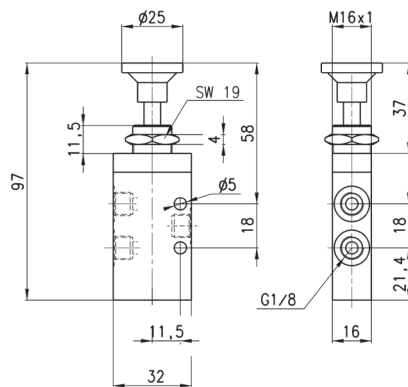
Усилие переключения = 35Н
 Рабочее давление = $-0,9 \div 10$ бар
 Расход воздуха = 700 Нл/мин



Мод.	Цвет кнопки
358-975	Черный
358-976	Зеленый
358-977	Красный

Распределители

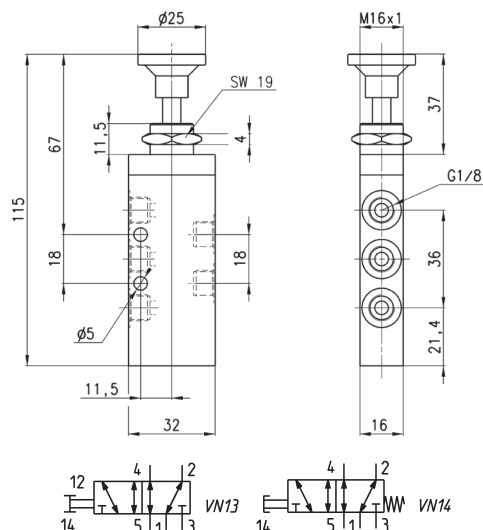
Усилие переключения мод. 338-910 = 6Н
 Усилие переключения мод. 338-915 = 35Н
 Рабочее давление = $-0,9 \div 10$ бар
 Расход воздуха = 700 Нл/мин



Мод.	Символ
338-910	VN03
338-915	VN06

Распределители

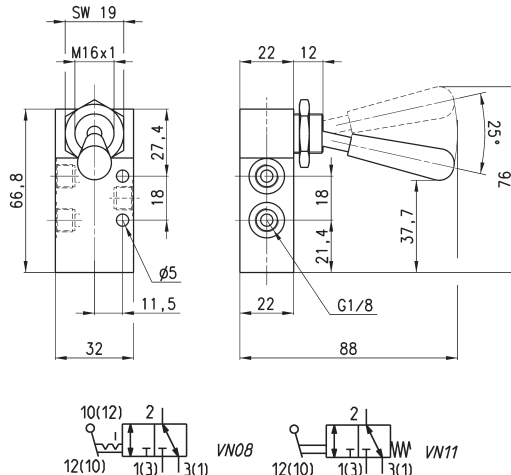
Усилие переключения мод. 358-910 = 6Н
 Усилие переключения мод. 358-915 = 35Н
 Рабочее давление = $-0,9 \div 10$ бар
 Расход воздуха = 700 Нл/мин



Мод.	Символ
358-910	VN13
358-915	VN14

Распределители

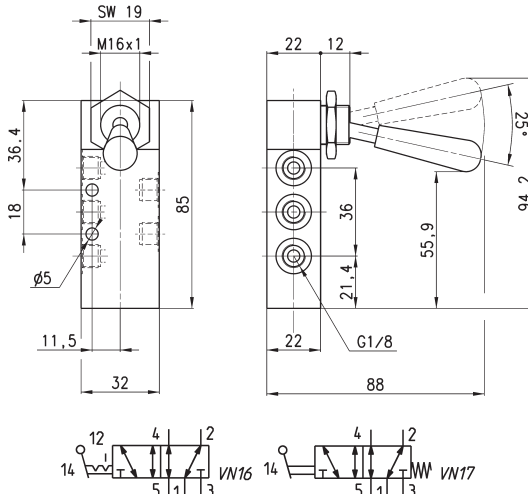
Усилие переключения мод. 338-910 = 6Н
 Усилие переключения мод. 338-915 = 35Н
 Рабочее давление = -0,9 ÷ 10 бар
 Расход воздуха = 700 Нл/мин



Мод.	Символ
338-900	VN08
338-905	VN11

Распределители

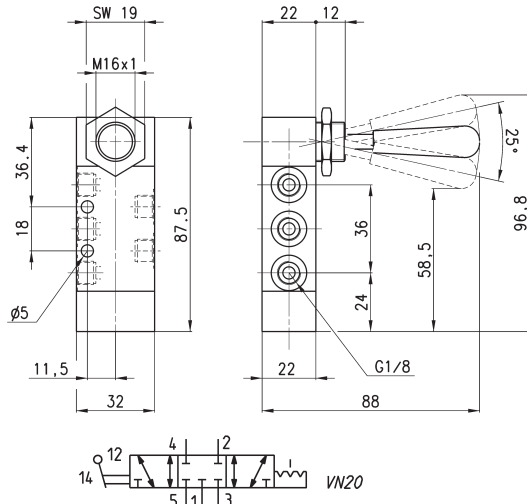
Усилие переключения мод. 358-900 = 5Н
 Усилие переключения мод. 358-905 = 22Н
 Рабочее давление = -0,9 ÷ 10 бар
 Расход воздуха = 700 Нл/мин



Мод.	Символ
358-900	VN16
358-905	VN17

Распределители

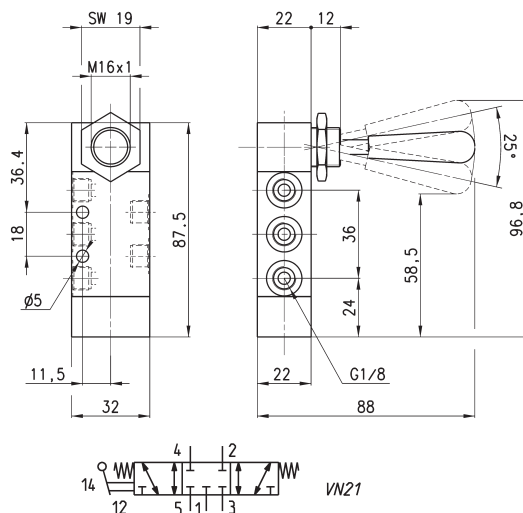
Усилие переключения = 5Н
 Рабочее давление = -0,9 ÷ 10 бар
 Расход воздуха = 700 Нл/мин



Мод.
368-900

Распределители

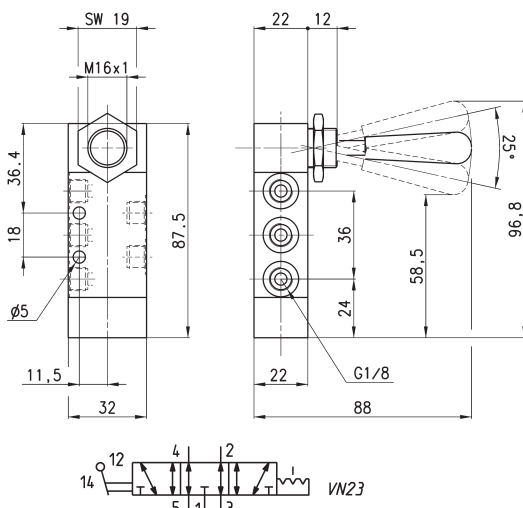
Усилие переключения = 20Н
 Рабочее давление = -0,9 ÷ 10 бар
 Расход воздуха = 500 Нл/мин



Мод.
368-905

Распределители

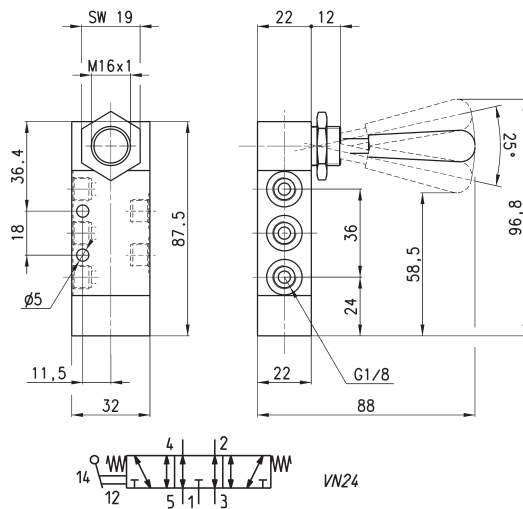
Усилие переключения = 5Н
 Рабочее давление = -0,9 ÷ 10 бар
 Расход воздуха = 500 Нл/мин



Мод.
378-900

Распределители

Усилие переключения = 20Н
 Рабочее давление = -0,9 ÷ 10 бар
 Расход воздуха = 500 Нл/мин

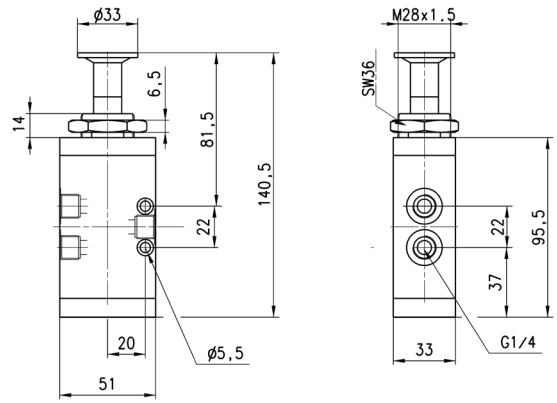
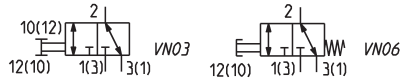


Мод.
378-905

Распределители



Усилие переключения мод. 434-910 = 10Н
 Усилие переключения мод. 434-915 = 37Н
 Рабочее давление = -0,9 ÷ 10 бар
 Расход воздуха = 1250 Нл/мин

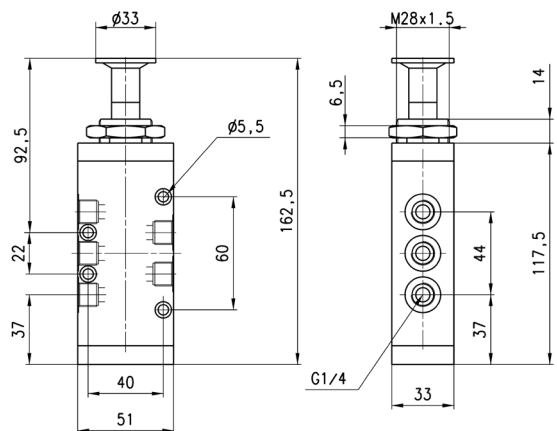


Мод.	Символ
434-910	VN03
434-915	VN06

Распределители



Усилие переключения мод. 454-910 = 10Н
 Усилие переключения мод. 454-915 = 37Н
 Рабочее давление = -0,9 ÷ 10 бар
 Расход воздуха = 1250 Нл/мин

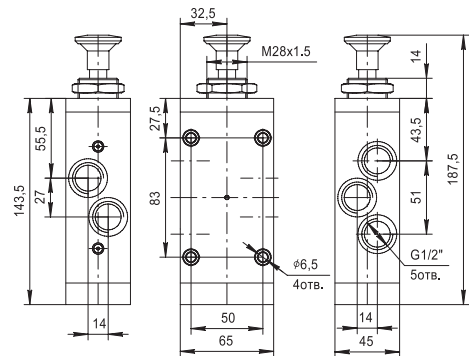
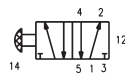


РАЗМЕРЫ	
Мод.	Символ
454-910	VN13
454-915	VN14

Распределители



Усилие переключения мод. 452C-910 = 10Н
 Рабочее давление = -0,9 ÷ 10 бар
 Расход воздуха = 1900 Нл/мин

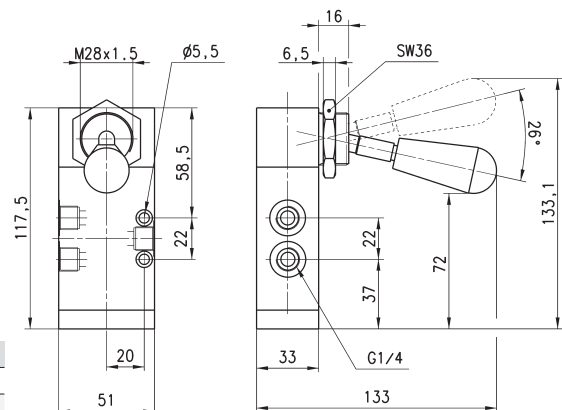
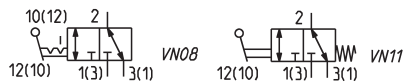


Мод.	Символ
452C-910	

Распределители



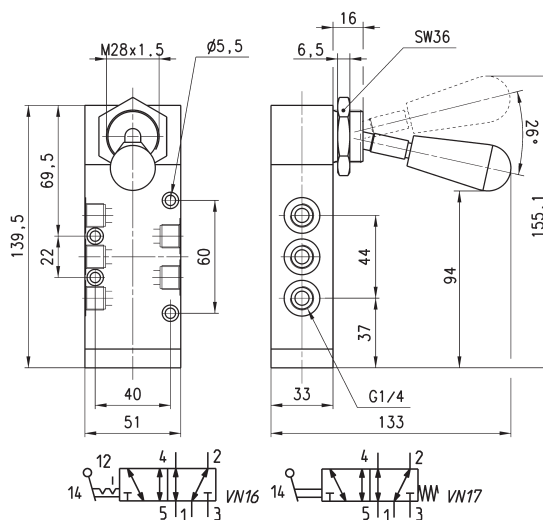
Усилие переключения мод. 434-900 = 5Н
 Усилие переключения мод. 434-905 = 37Н
 Рабочее давление = -0,9 ÷ 10 бар
 Расход воздуха = 1250 Нл/мин



Мод.	Символ
434-900	VN08
434-905	VN11

Распределители

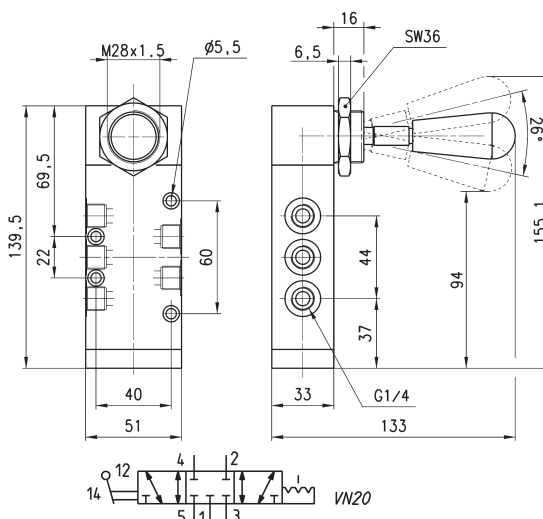

Усилие переключения мод. 454-900 = 5Н
 Усилие переключения мод. 454-905 = 37Н
 Рабочее давление = $-0,9 \div 10$ бар
 Расход воздуха = 1250 Нл/мин



Мод.	Символ
454-900	VN16
454-905	VN17

Распределители

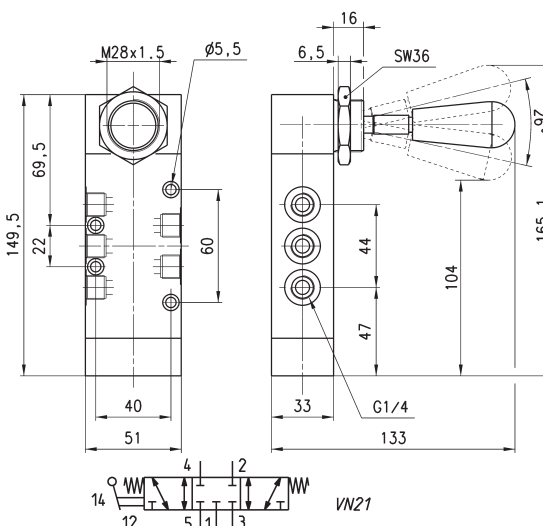

Усилие переключения = 5Н
 Рабочее давление = $-0,9 \div 10$ бар
 Расход воздуха = 1250 Нл/мин



Мод.	464-900
------	---------

Распределители

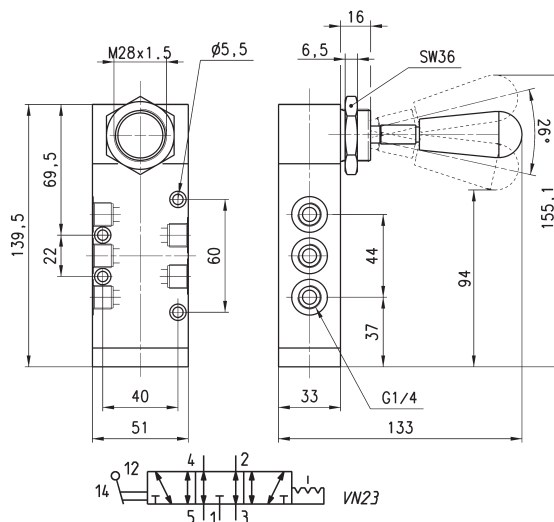

Усилие переключения = 10Н
 Рабочее давление = $-0,9 \div 10$ бар
 Расход воздуха = 1250 Нл/мин



Мод.	464-905
------	---------

Распределители

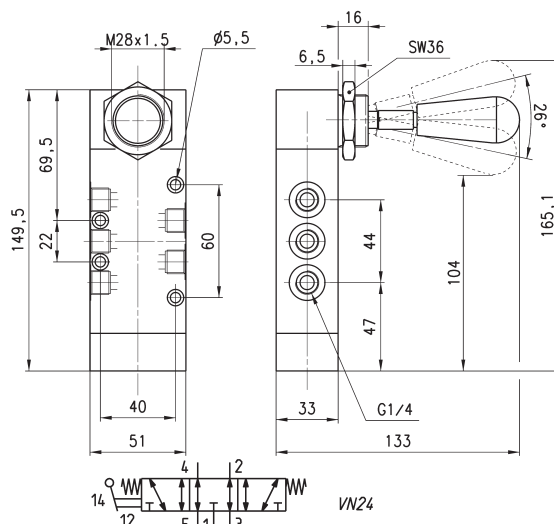
Усилие переключения = 5Н
 Рабочее давление = -0,9 ÷ 10 бар
 Расход воздуха = 1250 Нл/мин



474-900

Распределители

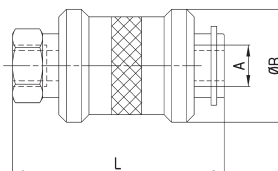
Усилие переключения = 10Н
 Рабочее давление = -0,9 ÷ 10 бар
 Расход воздуха = 1250 Нл/мин



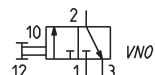
474-905

Распределители

Рабочее давление: 0 ÷ 8 бар
 Рабочая температура: -10° ÷ 80°C

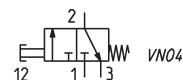
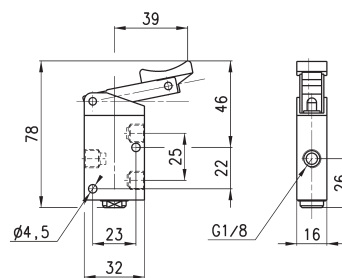


	A	ØB	L	Q* (Нл/мин) 1-2	Q* (Нл/мин) 2-3
VMS-105-M5	M5	15	33,5	140	145
VMS-118-1/8	G1/8	25	48	600	740
VMS-114-1/4	G1/4	30	58	1200	1780
VMS-138-3/8	G3/8	35	70	2100	1830
VMS-112-1/2	G1/2	40	80	3350	4030
VMS-134-3/4	G3/4	49,5	83	5350	5000




Распределители

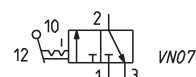
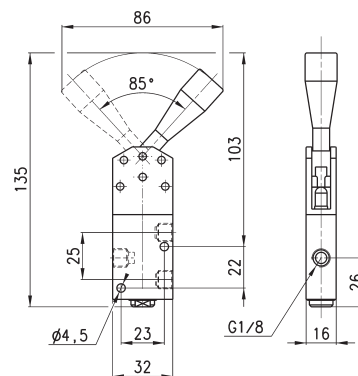
Усилие переключения = 38Н
 Рабочее давление = 0 ÷ 10 бар
 Расход воздуха = 500 Нл/мин



Мод.
138-935


Распределители

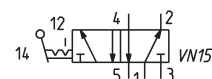
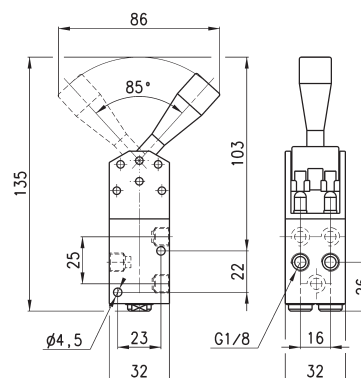
Усилие переключения = 25Н
 Рабочее давление = 0 ÷ 10 бар
 Расход воздуха = 500 Нл/мин



Мод.
138-900


Распределители

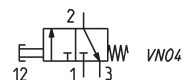
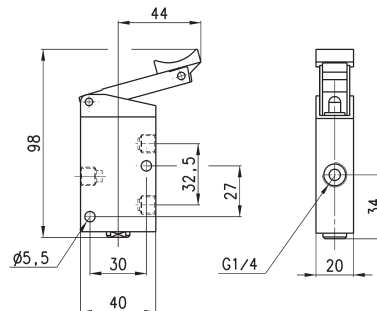
Усилие переключения = 45Н
 Рабочее давление = 0 ÷ 10 бар
 Расход воздуха = 500 Нл/мин



Мод.
158-900

Распределители

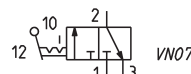
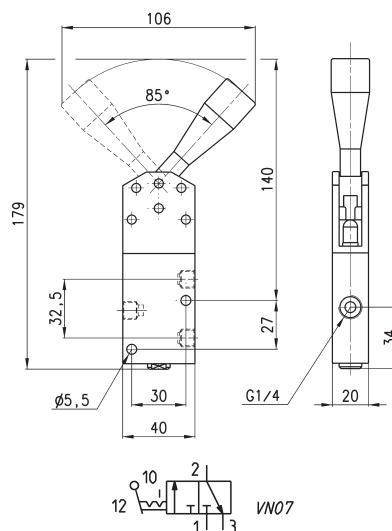
Усилие переключения = 40Н
 Рабочее давление = 0 ÷ 10 бар
 Расход воздуха = 1250 Нл/мин



Мод.
134-935

Распределители

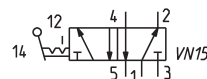
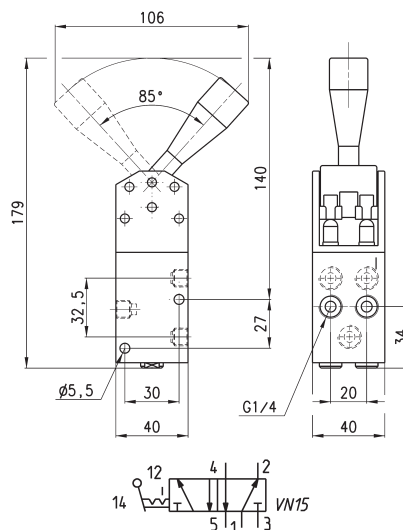
Усилие переключения = 30Н
 Рабочее давление = 0 ÷ 10 бар
 Расход воздуха = 1250 Нл/мин



Мод.
134-900

Распределители

Усилие переключения = 55Н
 Рабочее давление = 0 ÷ 10 бар
 Расход воздуха = 1250 Нл/мин



Мод.
154-900